

Reflektory LED 90mm

wykonane w Technologii RFT



OEI. All bright.

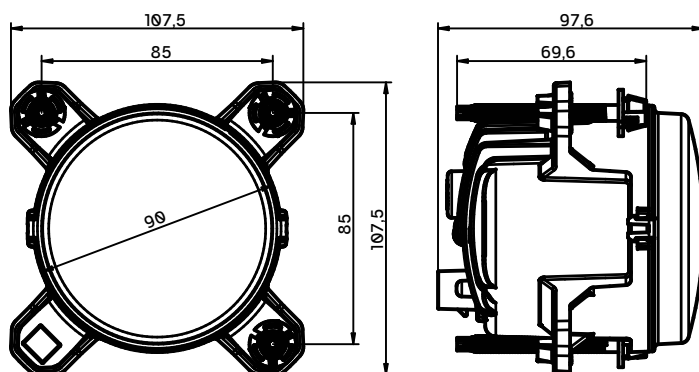
 OE
Industry

Reflektory LED

wykonane w Technologii RFT

Numery katalogowe:	OE112002694 - mijania OE1122002695 - drogowe
Źródło światła:	LED
Napięcie:	12/24 V
Wymiary:	Ø90x97,6 mm
Podłączenie:	Supereal 2 pin
Stopień ochrony IP:	IP69K
Homologacje:	ECE R112

Dane techniczne



Więcej światła przy niższym koszcie zakupu, mniejszej liczbie diod i mniejszym zużyciu mocy. Czy to możliwe? To zalety światła LED budowanych z zastosowaniem technologii odbłasku – swobodnych pół FF (Free Fields lub Free Forms) i technologii RFT (Reflector Facing Technology).

Odbłyśnik reflektorów zbudowany jest z wielu nieregularnie ułożonych lusterek, których kształt może zostać precyzyjnie ukształtowany komputerowo, tak aby wykorzystać jak najwięcej światła emitowanego przez diody LED oraz jak najlepiej ukierunkować jego wiązkę.

Reflektory w technologii RFT oświetlają szerszy obszar pobocza drogi i dają przyjaźniejsze światło, a w efekcie większy komfort pracy kierowcy. Wszystko przy mniejszej liczbie użytych diod LED i przy mniejszym zużyciu prądu.